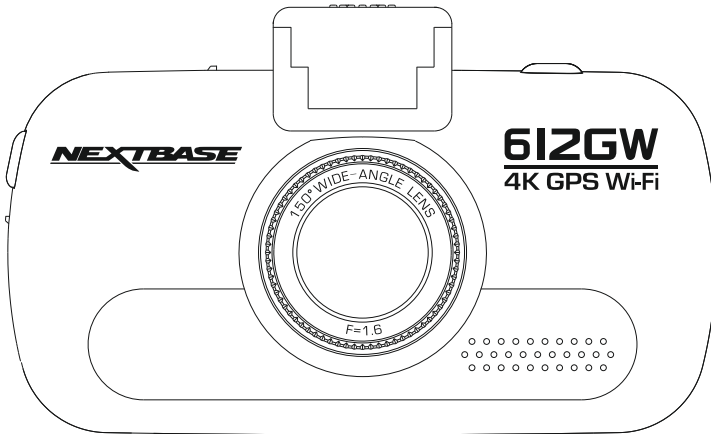


# Manuale di istruzioni



**612GW**

**4K Elite**

4K HD Dash Cam with GPS,  
Wi-Fi & Anti Glare Polarising Filter

**iN-CAR CAM**™

## INTRODUZIONE ALL'USO DI UNA DASH CAM

La gamma di dash cam iN-CAR CAM è progettata specificamente pensando alla facilità di utilizzo; si raccomanda di NON modificare le impostazioni predefinite, che sono state accuratamente selezionate per offrire le migliori prestazioni nell'utilizzo quotidiano.

Verificare la versione del firmware della Dash Cam che è indicata nel menu impostazioni alla voce Sistema Info.

È possibile scaricare e aggiornare le ultime versioni dal nostro sito web.

Funzionamento di base:

A causa della grande quantità di dati generati dalle registrazioni in 4K, è essenziale utilizzare schede micro SD di tipo U3.

La Dash Cam è configurata per registrare filmati in file della durata di 1 minuto. Ciò significa che i file video hanno dimensioni gestibili, nel caso in cui sia necessario scaricarli e inviarli alla propria compagnia di assicurazione.

Con il tempo lo spazio sulla scheda MicroSD finirà, ma non c'è da preoccuparsi: la videocamera elimina automaticamente i file più vecchi lasciando spazio libero ai nuovi file. In questo modo lo spazio non finisce mai e si dispone sempre di moltissimo materiale registrato.

Tutti i file video sono registrati simultaneamente in alta e bassa risoluzione; la bassa risoluzione è ideale per la visione su piccoli dispositivi portatili tramite Wi-Fi.

L'ora e la data sono impostati automaticamente utilizzando dati satellitari basati sul Paese selezionato nel menu di configurazione iniziale.

Anche l'ora legale sarà aggiornata automaticamente in base al Paese selezionato.

La videocamera offre 3 modalità di funzionamento: video, foto e riproduzione.

Modalità video: la modalità predefinita all'accensione della videocamera, per la registrazione dei video.

Modalità foto: consente di scattare fotografie.

Modalità riproduzione: consente di visualizzare i video o le fotografie sul display LCD della dash cam.

Premere il tasto MODE sulla Dash Cam per selezionare la modalità desiderata.

Tecnologia di avvio/arresto automatico. La videocamera Dash Cam rileva la presenza di alimentazione dalla presa accendisigari appena il veicolo viene acceso; inizia quindi automaticamente a registrare.

Quando si spegne il motore, la Dash Cam esegue la procedura di spegnimento automatico.

## INTRODUZIONE ALL'USO DI UNA DASH CAM

### 1. Suggerimenti per riprese video migliori:

- 1.1 Posizionare la Dash Cam al centro del parabrezza e dietro lo specchietto retrovisore, in modo che non costituisca una distrazione per il conducente.
- 1.2 Ridurre la porzione di cielo nell'inquadratura, inclinando la videocamera verso la strada. Una porzione di cielo troppo grande renderà la strada più scura a causa della compensazione automatica dell'esposizione.
- 1.3 Rimuovere dal cruscotto gli elementi non necessari. Se sul cruscotto sono presenti degli oggetti, possono causare riflessi sul parabrezza, i quali potrebbero essere acquisiti durante la registrazione.
- 1.4. Per migliorare la luminosità della videocamera dashboard, è possibile acquistare le lenti antirifles Nextbase.

### 2. Suggerimenti per ottenere prestazioni stabili dalla scheda di memoria:

- 2.1 Formattare la scheda di memoria utilizzando la Dash Cam. In questo modo la scheda sarà formattata specificamente per la videocamera. Premere SETTINGS e selezionare l'opzione Format Card sulla prima schermata. Seguire le istruzioni sullo schermo.
- 2.2 Spegnerne la Dash Cam prima di rimuovere o inserire la scheda di memoria SD per evitare potenziali danni alla scheda o ai file memorizzati sulla stessa.

## TABELLA DEI CONTENUTI

INTRODUZIONE ALL'USO DI UNA DASH CAM .....	02
TABELLA DEI CONTENUTI .....	04
PRECAUZIONI .....	05
AVVERTENZE SULL'USO DI QUESTO PRODOTTO .....	05
FCC DICHIARAZIONE .....	06
SPECIFICHE DEL PRODOTTO .....	09
CONTENUTO DELLA CONFEZIONE .....	10
CARATTERISTICHE DEL PRODOTTO .....	10
STAFFA GPS CON ALIMENTAZIONE .....	11
VIDEOCAMERA - COMPONENTI E COMANDI .....	12
INSTALLAZIONE SUL VEICOLO .....	17
CONFIGURAZIONE INIZIALE .....	21
TOUCHSCREEN .....	22
MODALITÀ VIDEO .....	23
MODALITÀ FOTO .....	26
MODALITÀ DI RIPRODUZIONE .....	27
IMPOSTAZIONI .....	30
PC CONNESSIONE .....	41
TV CONNESSIONE .....	43
Wi-Fi CONNESSIONE .....	43
RISOLUZIONE DEI PROBLEMI .....	44

Leggere attentamente il presente manuale prima dell'uso e conservarlo come riferimento futuro. Sarà utile in caso di problemi di funzionamento.

**AVVERTENZA:** Non esporre mai il prodotto alla pioggia, all'umidità o all'acqua: potrebbero verificarsi scariche elettriche o incendi.

**ATTENZIONE:** Per ridurre il rischio di scosse elettriche, non eseguire alcuna operazione di manutenzione oltre a quelle contenute nel manuale di istruzioni a meno che non si sia qualificati per farlo. Per la manutenzione dell'unità, rivolgersi a un tecnico qualificato se:  
L'unità è stata esposta alla pioggia o all'acqua.  
L'unità non sembra funzionare in modo regolare.  
Le prestazioni dell'unità cambiano in modo significativo.

**SOFFOCAMENTO:** Alcuni prodotti possono contenere componenti sufficientemente piccoli da essere ingeriti. Si prega di tenere fuori dalla portata dei bambini.

**Display LCD:** Uno schermo a cristalli liquidi (LCD) è un complesso componente multistrato contenente 691.200 pixel. Alcuni pixel possono smettere di funzionare durante la normale vita utile del prodotto. 1 pixel non funzionante corrisponde a un coefficiente di malfunzionamento dello 0,0001%; un pixel non funzionante ogni anno di funzionamento si considera normale e non è motivo di preoccupazione.

**RAEE: Smaltimento dei rifiuti elettrici ed elettronici e/o delle batterie da parte di utenti privati nell'Unione europea.**



Questo simbolo sul prodotto o sulla confezione indica che il prodotto non può essere smaltito come rifiuto domestico. È necessario smaltire l'apparecchiatura e/o la batteria consegnandole a un centro di ritiro delle apparecchiature elettroniche e/o delle batterie destinate al riciclo. Per ulteriori informazioni, contattare l'ufficio locale che si occupa dello smaltimento dei rifiuti domestici.

1. Prima di installare il prodotto verificare che sul parabrezza non ci siano tracce di sporizia o di grasso.
2. Non ostruire la visione della strada e non ostacolare il corretto funzionamento degli airbag in caso di incidente.
3. Quando non è in uso, scollegare l'adattatore da auto dalla presa a 12/24 V del veicolo e scollegare il dispositivo.
4. Pulire il dispositivo con un panno morbido e asciutto; per rimuovere lo sporco ostinato applicare un po' di detergente neutro diluito in 5 o 6 parti di acqua con un panno morbido.  
Tenere presente che l'alcool, i solventi, il benzene e prodotti simili possono danneggiare la vernice o i rivestimenti.
5. Evitare il contatto con gli obiettivi, perché potrebbero danneggiarsi.
6. Se necessario, pulire l'obiettivo con cura, utilizzando un liquido detergente per lenti da occhiali e un panno morbido.
7. Le registrazioni video realizzate con la Dash Cam sono destinate solo all'uso personale.
8. La pubblicazione delle registrazioni su YouTube, su Internet o la diffusione con altri metodi sono soggette alle leggi sulla tutela dei dati e occorre rispettare le disposizioni pertinenti.  
Se la Dash Cam è destinata all'uso in ambiente commerciale, ad es. su un autocarro, l'utilizzo sarà soggetto anche alle norme sui dispositivi di registrazione a circuito chiuso (CCTV) oltre che alle leggi sulla tutela dei dati. Ciò include l'applicazione di etichette indicanti che è in corso una registrazione su impianti a circuito chiuso, l'esclusione della registrazione audio e l'indicazione della persona responsabile dei dati alle autorità competenti.
9. La riproduzione video su un dispositivo visibile al conducente è vietata o soggetta a restrizioni in alcuni Paesi e Stati. Vi preghiamo di attenerci a tali leggi.
10. Durante la guida, non regolare i comandi del dispositivo, poiché ci si potrebbe distrarre dalla guida.

## FCC DICHIARAZIONE

This device complies with Part 15 of the FCC Rules. Operation is subject to the following two conditions: (1) this device may not cause harmful interference, and (2) this device must accept any interference received, including interference that may cause undesired operation.

This equipment has been tested and found to comply with the limits for a Class B digital device, pursuant to Part 15 of the FCC Rules. These limits are designed to provide reasonable protection against harmful interference in a residential installation. This equipment generates, uses and can radiate radio frequency energy and, if not installed and used in accordance with the instructions, may cause harmful interference to radio communications. However, there is no guarantee that interference will not occur in a particular installation. If this equipment does cause harmful interference to radio or television reception, which can be determined by turning the equipment off and on, the user is encouraged to try to correct the interference by one or more of the following measures:

- Reorient or relocate the receiving antenna.
- Increase the separation between the equipment and receiver.
- Connect the equipment to an outlet on a circuit different from that to which the receiver is connected.
- Consult the dealer or an experienced radio/TV technician for help.
- This appliance and its antenna must not be co-located or operated in conjunction with any other antenna or transmitter.
- A minimum separation distance of 20cm must be maintained between the antenna and the person for this appliance to satisfy the RF exposure requirements.

### FCC CAUTION:

Any changes or modifications to the equipment not expressly approved by the party responsible for compliance could void your authority to operate the equipment.

## UE SEMPLIFICATA DICHIARAZIONE DI CONFORMITÀ

Il fabbricante, Portable Multimedia Limited, dichiara che il tipo di apparecchiatura radio NBDVR612GW è conforme alla direttiva 2014/53/UE. Il testo completo della dichiarazione di conformità UE è disponibile al seguente indirizzo Internet: <https://www.nextbase.com/certifications/>

## INFORMAZIONI WIRELESS SUL PRODOTTO

2400–2483.5 MHz: Wi-Fi (Max 16.3 dBm), BT (Max 6.0 dBm), BLE (Max 6.0 dBm).

## INFORMAZIONI SULL'ESPOSIZIONE A RF (MPE)

Questo dispositivo soddisfa i requisiti dell'UE e la Commissione internazionale per la protezione dalle radiazioni non ionizzanti (ICNIRP) sulla limitazione dell'esposizione del pubblico ai campi elettromagnetici a titolo di protezione della salute. Per soddisfare i requisiti di esposizione alle radiofrequenze, questa apparecchiatura deve essere utilizzata a una distanza di separazione di almeno 20 cm dall'utente.

## FCC DICHIARAZIONE (SEGUE)

### SUPPLIER'S DECLARATION OF CONFORMITY

[47 CFR Section 2.906].

We; Tank Design

Hereby, Declare that the essential requirements set out in the 47 CFR Sections 2.906 of FCC, have been fully fulfilled on our product with indication below:

#### 1. Applicant's Info

Company Name: Portable Multimedia Ltd

Mailing Address: Unit 2, Caerphilly Business Park, Van Road, Caerphilly. CF83 3ED. UK

Contact: Graham Lambert

Tel: +44 02920 866429

Email Address: support@nextbase.com

#### 2. Product Info

Product Name: Dash Cam

Model No.: NBDVR612GW

Brand Name: Nextbase

#### 3. Applied Standard

Standards

E-CFR Title 47 Part 15 Subpart B—Unintentional Radiators: 2017

Report No. WTS18S05112835E

#### 4. Test Firm Used to Take Measurements:

Name: Waltek Services (Shenzhen) Co., Ltd.

Address: 1/F, Fukangtai Building, West Baima Rd Songgang Street, Baoan District,  
Shenzhen, Guangdong, People's Republic of China, 518105

Contact Name: Philo Zhong

Tel: +86 755 8355 1033 802

Email: CB@waltek.com.cn

Designation No.: CN1201

FRN: 0027148261

## FCC DICHIARAZIONE (SEGUE)

### SUPPLIER'S DECLARATION OF CONFORMITY CONTINUED

#### 5. FCC Marking



#### 6. Responsibilities and obligations

Strictly follow the FCC rules of 2.906, 2.908, 2.909.

#### 7. Applicant's Authorization

Company Name: Portable Multimedia Ltd

Mailing Address: Unit 2, Caerphilly Business Park, Van Road, Caerphilly. CF83 3ED. UK

Contact Person: Graham Lambert

Signature: *C. K. Lambert*

Email Address: support@nextbase.com

Tel: +44 02920 866429

Date: 14th June 2018

#### 8. Responsible party in US.

Company Name: Tank Design

Mailing Address: 158 Sidney Street, Cambridge, MA 02139, United States

Contact Person: Mr Scott Watts

Signature: *SW*

Email Address: SWatts@tankdesign.com

Tel: (617) 388-8380

Date: 14th June 2018



## SPECIFICHE DEL PRODOTTO

Numero/Nome modello	NBDVR612GW/ELITE
Requisiti di alimentazione	5V/1,5A
Alimentazione	12 - 24 VCC, cavo di alimentazione da auto (in dotazione) Tipo di fusibile: 20mm/1,5A Uscita: 5 VCC
Risoluzione del sensore	8,57 M Pixel
Obiettivo - Tipo / Angolo / Diaframma	7G/150°/F1.6
Risoluzione di registrazione	3840 x 2160 a 30 fps e 768 x 432 a 30 fps (predefinito)
Tipo di schermo	Touch (capacitivo)
Dimensioni dello schermo	3,0"
Risoluzione dello schermo	960 (L) x 240 (H) pixel x RGB
Proporzioni schermo	16:9
Lettore di schede	Scheda microSD da 64-128 GB
Scheda SD (tipo consigliato)	Scheda microSD da 64-128 GB, tipo U3; utilizzare una marca affidabile per garantire i migliori risultati. <b>Nota: per le registrazioni in 4K è necessaria una scheda microSD di tipo U3.</b>
Capacità registrazione file scheda SD (in base alle impostazioni predefinite)	MicroSD 64GB = 200 minuti di registrazione MicroSD 128GB = 400 minuti di registrazione
Formato registrazione	MP4
Uscita Video/Audio	Alta definizione: Porta Tipo C (Video/Audio)
Batteria interna	Batteria agli ioni di litio da 3,7 V/260 mAh (circa 15 minuti di registrazione). La batteria è dotata di funzione di spegnimento automatico in caso di interruzione dell'alimentazione elettrica all'interno del veicolo. Non è destinata a essere usata come fonte di energia alternativa per sostituire l'adattatore da auto in dotazione.
Dimensioni dell'unità	97 x 59 x 42mm
Peso dell'unità	151g

'Android' è un marchio commerciale di Google Inc. negli Stati Uniti d'America e in altri paesi.

'Mac' è un marchio commerciale registrato di proprietà della Apple Inc. negli Stati Uniti d'America e in altri Paesi.

'IOS' è un marchio o marchio registrato di Cisco negli Stati Uniti e altri Paesi.

'Windows' è un marchio commerciale registrato di proprietà della Microsoft Corporation negli Stati Uniti d'America e in altri paesi.

'Exmor R' è un marchio commerciale di Sony Corporation.

'NEXTBASE Replay 3™' è un marchio registrato della Portable Multimedia LTD nel Regno Unito.

'NEXTBASE Cam Viewer™' è un marchio registrato della Portable Multimedia LTD nel Regno Unito.

© 2015 Google Inc. Tutti i diritti sono riservati. Il servizio di mappe Google Maps™ è un marchio commerciale di Google Inc.


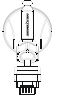
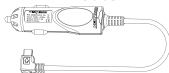
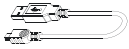


'microSD™' e il logo di microSD sono marchi registrati di SD-3C, LLC.

'Wi-Fi®' è un marchio registrato di Wi-Fi Alliance Corporation.

Gli altri marchi registrati e le denominazioni commerciali appartengono ai rispettivi proprietari.

## CONTENUTO DELLA CONFEZIONE

Verificare il contenuto della confezione del prodotto NEXTBASE.

<b>Dash Cam</b> 	<b>Staffa GPS conalimentazione</b> 	<b>Cavo per l'alimentazione in auto</b> 	<b>Cavo USB</b> 
<b>Adesivo per finestrino</b> 	<b>Guida rapida all'avvio</b> 		

L'aspetto del prodotto potrebbe differire leggermente da quello mostrato sopra.

## CARATTERISTICHE DEL PRODOTTO

Grazie per aver acquistato questa NEXTBASE Dash Cam. In questa sezione sono illustrate alcune delle caratteristiche offerte dalla dash cam.

### Touchscreen LCD a colori da 3"

Touchscreen LCD per agevolare l'utilizzo e la visione dei video e delle foto registrate.

### Staffa GPS con alimentazione

In dotazione, una staffa alimentata a installazione rapida che permette di installare e rimuovere la Dash Cam in modo facile e veloce. Il cavo di alimentazione per auto può rimanere in posizione, collegato alla staffa.

### Registratore eventi GPS

Registrazione delle coordinate GPS, dell'ora e della data. Il viaggio può essere visualizzato utilizzando il software NEXTBASE Replay 3™ per Windows e Mac fornito in dotazione.

Il software può essere scaricato all'indirizzo [www.nextbase.com](http://www.nextbase.com)

### Connessione Wi-Fi

Consente di collegare senza fili uno smartphone o un tablet alla Dash Cam. Tramite smartphone è possibile avviare o interrompere la registrazione e scaricare file dalla Dash Cam.

### Sensore G/Protezione dei file

Nel caso di un urto, una registrazione protetta distinta della durata di 30 secondi sarà salvata nella cartella "Protected" della scheda di memoria.

Questa registrazione di 30 secondi contiene i 10 secondi precedenti l'attuale protezione e i 20 secondi seguenti.

### Modalità parcheggio intelligente

In caso di rilevamento di un movimento fisico del veicolo, la Dash Cam si attiverà automaticamente per registrare 30 secondi di video.

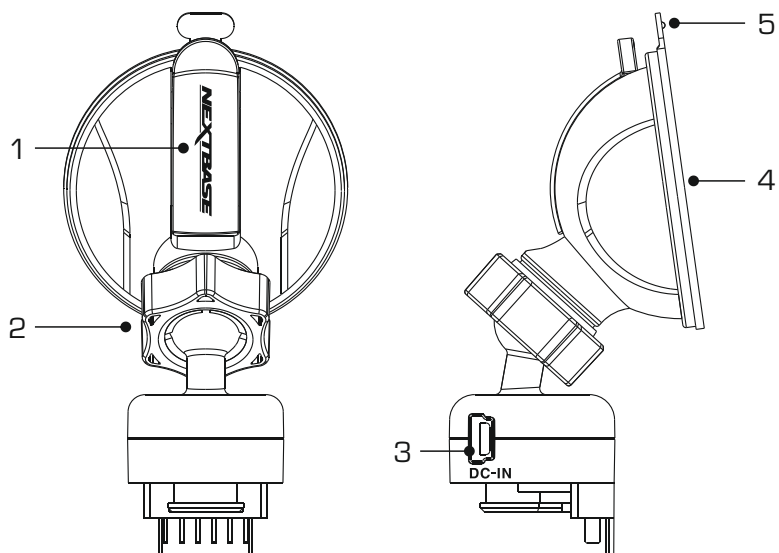
### Filtro polarizzante

Un filtro polarizzante è integrato nella Dash Cam per la riduzione dell'abbagliamento e dei riflessi sul parabrezza.

### Attenuazione automatica

Attivando questa funzione lo schermo si oscurerà automaticamente durante la guida notturna.

Vedere di seguito per riconoscere i componenti della staffa alimentata in dotazione.



**1. Leva di blocco**

La leva di blocco consente di fissare e rilasciare la staffa dal parabrezza del veicolo. Tirare la leva verso il basso per preparare la staffa per l'uso. Quando la staffa è saldamente fissata al parabrezza (in un punto adeguato) premere la leva per bloccare la staffa in posizione.

**2. Ghiera di blocco**

Allentare la ghiera di blocco per regolare la posizione della Dash Cam, se necessario, ricordando di serrarla nuovamente prima dell'uso.

**3. Presa DC-IN**

Collegare qui il cavo di alimentazione per auto in dotazione.

**4. Ventosa**

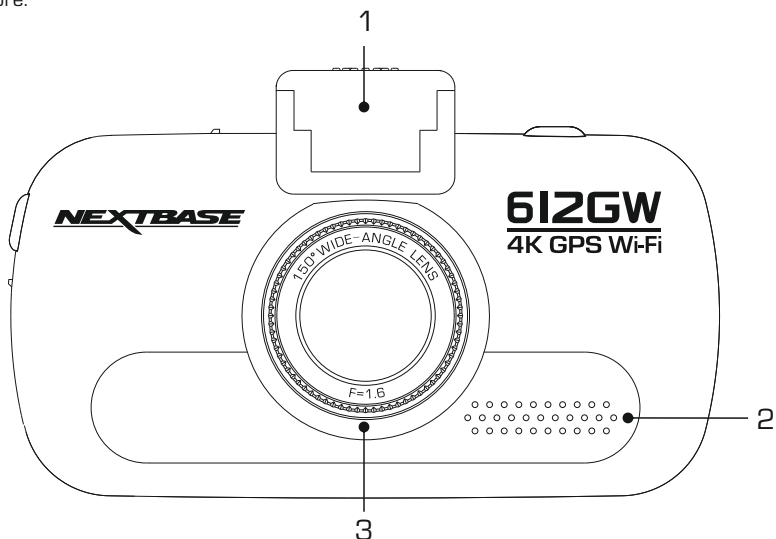
Consente di fissare e rilasciare la staffa dal parabrezza del veicolo. Fissarla su una porzione di parabrezza libera, senza effetto verniciato.

**5. Linguetta di rilascio ventosa**

Dopo aver aperto la leva di blocco, utilizzare questa linguetta di rilascio per separare la staffa dal parabrezza.

Vedere di seguito per riconoscere i componenti e i comandi della Dash Cam.

Vista anteriore:



**1. Punto di montaggio (sotto un coperchio antipolvere)**

Dopo aver rimosso il coperchio antipolvere, fissare qui la staffa GPS alimentata fornita in dotazione.

**2. Altoparlanti**

Altoparlante integrato per la riproduzione dell'audio direttamente dalla Dash Cam.

**3. Filtro polarizzante**

Un filtro polarizzante è integrato nella Dash Cam per la riduzione dell'abbagliamento e dei riflessi sul parabrezza, spesso visibili nelle registrazioni.

In piena luce del sole, il filtro migliora anche i livelli di colore e contrasto per aiutare ad acquisire dettagli importanti del numero di targa.

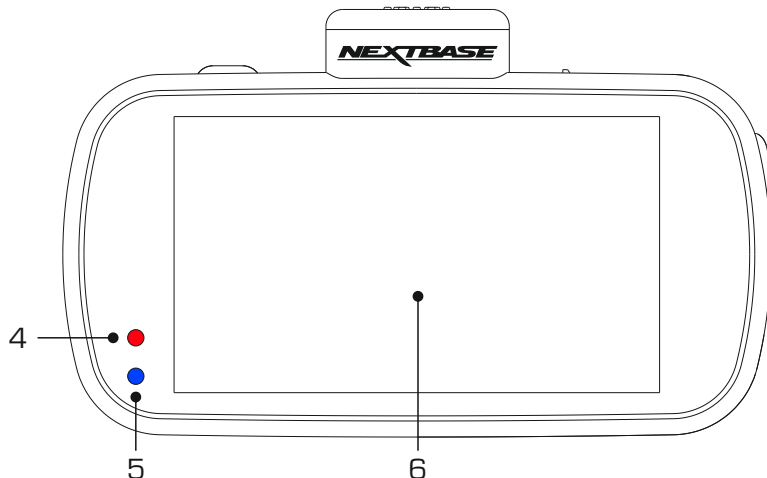
Il filtro presenta una cornice girevole che consente di regolarlo in base alle proprie esigenze nel veicolo.

Per installare il filtro polarizzante, appoggiare un pezzo di carta sul cruscotto, sotto lo specchietto retrovisore e distante dal parabrezza. Quando la telecamera è accesa, il riflesso della carta sarà visibile sullo schermo LCD della Dash Cam. Ruotare l'anello anteriore del filtro polarizzante per ridurre i riflessi al livello più basso possibile. Questo migliorerà notevolmente la qualità delle immagini registrate.

Nota:

- Non toccare con le dita la lente di vetro del filtro.
- Non regolare il filtro quando si è alla guida.

Vista posteriore:



#### 4. LED rosso Accensione/Registrazione

Questa spia LED rossa si illumina quando la Dash Cam viene accesa. La spia LED lampeggerà durante la registrazione.

#### 5. Spia LED blu Batteria

La spia LED blu si illumina quando la batteria integrata viene ricaricata, per poi spegnersi una volta che la batteria è stata completamente caricata.

Nota:

- Questa Dash Cam utilizza la tecnologia a coefficiente di temperatura negativo (Negative Temperature Coefficient, NTC) per proteggere la batteria. In tal modo la ricarica della batteria sarà interrotta se la temperatura interna della Dash Cam dovesse superare i 70 gradi.

Questo potrebbe verificarsi durante il normale uso e non è motivo di preoccupazione.

Quando la funzione NTC è attiva, l'icona della batteria sul display apparirà come: 

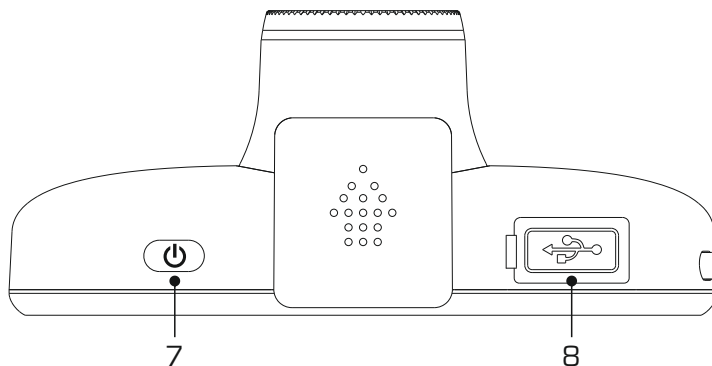
La ricarica riprenderà quando la temperatura interna della Dash Cam sarà tornata a valori accettabili.

#### 6. Touchscreen

Il touchscreen da 3" rende le operazioni della Dash Cam molto semplici: basta toccare lo schermo per accedere al menu principale. Dal menu principale è possibile accedere alle varie modalità e impostazioni della Dash Cam.

## VIDEOCAMERA - COMPONENTI E COMANDI (SEGUE)

Vista dall'alto:



### 7. Interruttore

Tenere premuto per 2 secondi per accendere o spegnere la dash cam.

### 8. Porta DC-IN e USB (situata sotto la protezione antipolvere)

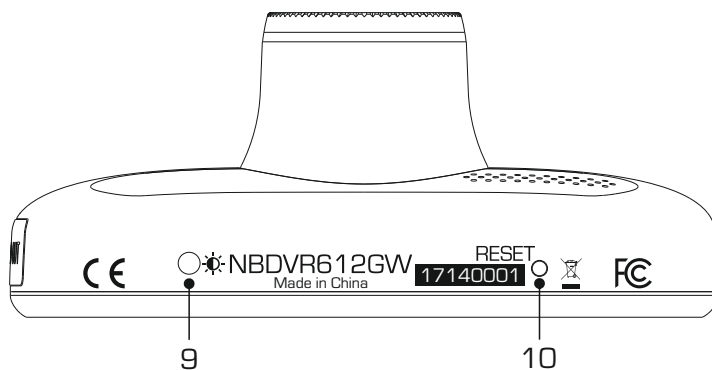
Collegare qui il cavo di alimentazione per auto in dotazione o il cavo dati USB.

Nota:

- Di solito, quando non è utilizzato, il cavo di alimentazione dell'auto è collegato al supporto e non direttamente a questa presa.

## VIDEOCAMERA - COMPONENTI E COMANDI (SEGUE)

Parte inferiore:



### 9. Sensore di luce

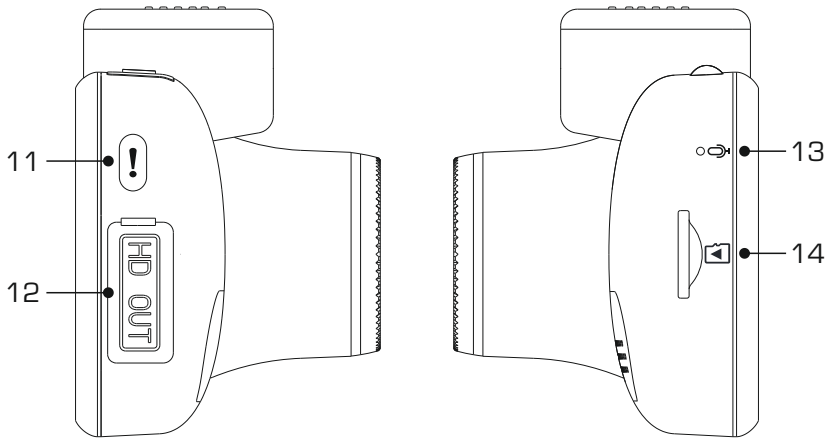
Rileva il livello della luce ambientale e regola di conseguenza la luminosità dello schermo. Può essere attivato e disattivato nel menu delle impostazioni Settings.

### 10. Pulsante di ripristino

Nell'improbabile eventualità in cui la Dash Cam non risponda, premere il pulsante RESET per riavviarla.

## VIDEOCAMERA - COMPONENTI E COMANDI (SEGUE)

Vista laterale:



### 11. Pulsante di protezione

Premere durante la registrazione per proteggere il file attuale in caso di situazione di emergenza.

Se la protezione del file è attivata durante la registrazione con il pulsante di protezione (o automaticamente, tramite il Sensore G), una registrazione protetta aggiuntiva di 30 secondi sarà salvata nella cartella "Protected" della scheda di memoria.

Questa registrazione di 30 secondi contiene i 10 secondi precedenti l'attuale protezione e i 20 secondi seguenti.

Nota:

- La registrazione originale sarà regolarmente salvata sulla scheda di memoria.

### 12. Uscita HD (situata sotto la protezione antipolvere)

Consente di collegare la Dash Cam a un televisore usando un cavo HD (da acquistare separatamente).

### 13. Microfono

Microfono integrato per la registrazione audio.

### 14. Slot per scheda MicroSD

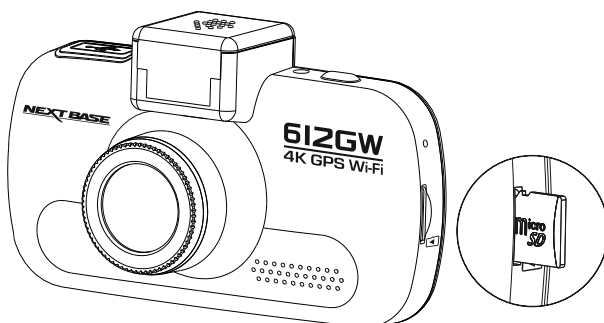
Inserire qui la scheda MicroSD, avendo cura che i contatti dorati siano rivolti verso la parte posteriore della Dash Cam.



Attenersi alle istruzioni che seguono per la prima installazione della Dash Cam. Per l'uso quotidiano è sufficiente rimuovere la videocamera dalla staffa quando necessario.

### 1. Inserire la scheda MicroSD

Inserire una scheda MicroSD standard di tipo U3 nella Dash Cam, avendo cura che i contatti dorati siano rivolti verso il lato della Dash Cam con lo schermo LCD. Premere la scheda di memoria finché scatta in posizione.



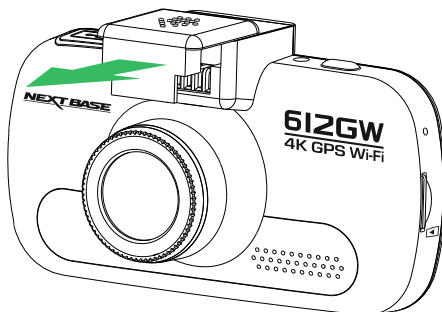
Nota:

- Se necessario, utilizzare il bordo di una piccola moneta (o un oggetto simile) per premere la scheda di memoria in posizione. Verificare che la scheda "scatti" in posizione; premendola di nuovo verso l'interno la scheda di memoria verrà rilasciata.
- Non rimuovere e non inserire la scheda di memoria quando la Dash Cam è accesa. Facendolo si rischia danneggiare la scheda di memoria.

### 2. Rimuovere il coperchio antipolvere dalla Dash Cam

Rimuovere il coperchio antipolvere dalla parte superiore della Dash Cam per accedere al punto di fissaggio.

Per rimuovere il coperchio antipolvere, farlo scorrere in avanti allontanandolo dallo schermo LCD della Dash Cam.



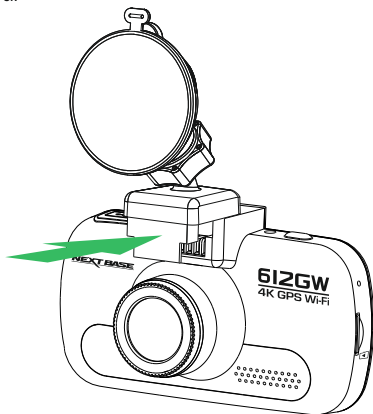
Nota:

- Se si prevede di non utilizzare la Dash Cam per un lungo periodo, riposizionare il coperchio antipolvere per contribuire a proteggere i contatti metallici dalla polvere e da altri contaminanti.

## INSTALLAZIONE SUL VEICOLO (SEGUE)

### 3. Fissare la staffa alla Dash Cam

Far scorrere la Dash Cam sulla staffa. Una volta fissata, i magneti presenti all'interno della staffa terranno unite le due parti.

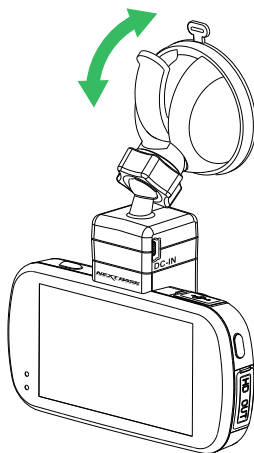


### 4. Fissare la staffa al parabrezza

Rimuovere la pellicola protettiva dalla ventosa della staffa.

Selezionare una posizione adatta per il montaggio e pulire il parabrezza con un panno asciutto e pulito, in modo da ottenere un buon contatto tra il vetro e ventosa.

Rilasciare la leva di blocco della staffa tirandola verso il basso; dopodiché, mentre si tiene la ventosa sul vetro, premere la leva verso l'alto per fissare la staffa al parabrezza.



Per usare il supporto adesivo fornito in dotazione, svitare la ghiera di blocco e smontare il supporto. Sostituire il supporto a ventosa ricordandosi di fissare saldamente la ghiera di blocco.

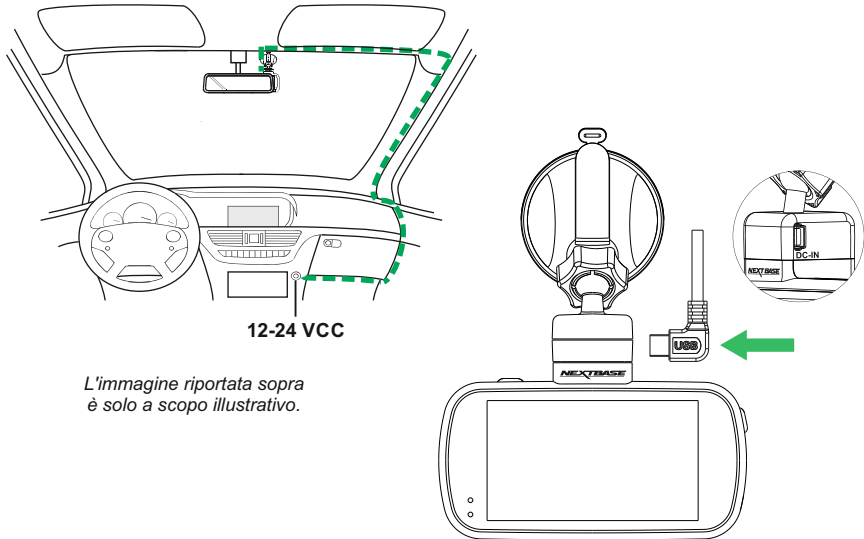
Nota:

- Scegliere una superficie del vetro liscia e senza effetto verniciato.
- Assicurarsi che una volta montata la Dash Cam si trovi entro l'area coperta dai tergicristalli, per avere una visione chiara anche in caso di pioggia.

## INSTALLAZIONE SUL VEICOLO (SEGUE)

### 5. Collegare il cavo di alimentazione per auto

Instradare il cavo di alimentazione per auto in dotazione come illustrato e collegarlo alla presa DC-IN della staffa.



L'immagine riportata sopra è solo a scopo illustrativo.

La Dash Cam si accende automaticamente all'avviamento del veicolo e inizia a registrare appena l'alimentazione è disponibile.

In alcuni veicoli questo avviene quando si inserisce il contatto del cruscotto, mentre in altri la Dash Cam si accende solo quando si avvia il motore.

Se il veicolo in cui è installata la Dash Cam è dotato di presa accendisigari sempre attiva, è possibile utilizzare il pulsante di accensione per spegnere la Dash Cam quando il veicolo si ferma. Per poter utilizzare la tecnologia di avvio/arresto automatico è necessario installare un kit per cablaggio su una fonte di alimentazione attiva.

Il kit per cablaggio Nextbase include il convertitore da 12-24 V CC a 5 V CC e il circuito di protezione della batteria.

Se il veicolo non dispone di presa a 12-24 VCC ma ha una presa USB a 5 VCC, si può utilizzare quest'ultima. Collegare il cavo USB fornito in dotazione con la Dash Cam al posto del cavo di alimentazione dell'auto.

Il cavo USB DEVE essere collegato alla staffa, NON direttamente alla porta USB della Dash Cam.

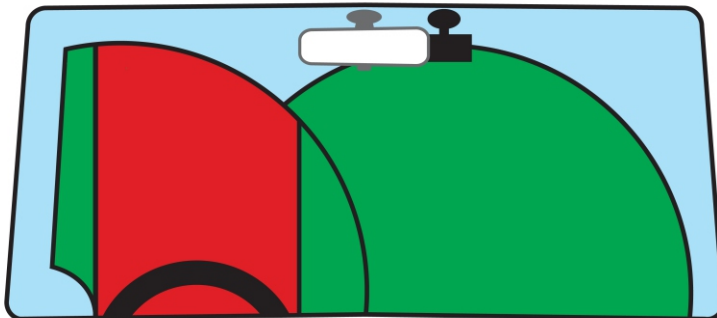
Nota:

- Per evitare danni, non collegare la Dash Cam direttamente alla sorgente da 12 V tagliando lo spinotto dell'accendisigari dall'estremità del cavo.

## INSTALLAZIONE SUL VEICOLO (SEGUE)

Leggere e rispettare le note che seguono per un utilizzo sicuro della Dash Cam a bordo del veicolo.

Come indicato nelle istruzioni di installazione, è necessario installare la Dash Cam in modo tale da non ostruire la vista della strada da parte del conducente, preferibilmente sul lato del passeggero e dietro lo specchio retrovisore. La Dash Cam deve "vedere" chiaramente la strada attraverso il parabrezza in una zona pulita dai tergicristalli, ma deve essere installata in modo da non interferire significativamente con la visibilità in tale area. La massima sporgenza consentita dalla legge nella zona pulita dal tergicristalli, qui raffigurata in verde, è di 40 mm.



NON installare la Dash Cam di fronte al conducente, indicata dalla zona rossa della figura precedente.

Quando si installa la Dash Cam in un veicolo, fissare sempre saldamente il dispositivo al parabrezza e, se possibile, nascondere il cavo di alimentazione sotto il rivestimento. Verificare che il cavo di alimentazione della Dash Cam non interferisca con i comandi operativi del conducente, come ad esempio il volante, i pedali o la leva del cambio.

NON installare la Dash Cam nell'area di apertura di un airbag o in un punto in cui ostruisca la visione degli specchietti.

Prima di installare la Dash Cam, pulire il parabrezza in corrispondenza del punto di installazione; può anche essere utile inumidire la ventosa, per assicurare un'adesione assoluta.

Si consiglia di NON intervenire sulla Dash Cam durante la guida. La tecnologia di avvio e arresto automatica integrata nel dispositivo elimina ogni necessità di azionare i comandi durante la guida.

Regolare le impostazioni o guardare le registrazioni solo quando si è in sosta, non durante la guida.

Utilizzare il proprio dispositivo mobile solo a veicolo fermo, non durante la guida.

Dopo la configurazione preliminare della Dash Cam, regolare l'impostazione Screen Saver su On: in questo modo, lo schermo si oscurerà automaticamente poco dopo l'avviamento del veicolo e quindi NON costituirà una distrazione per il conducente.

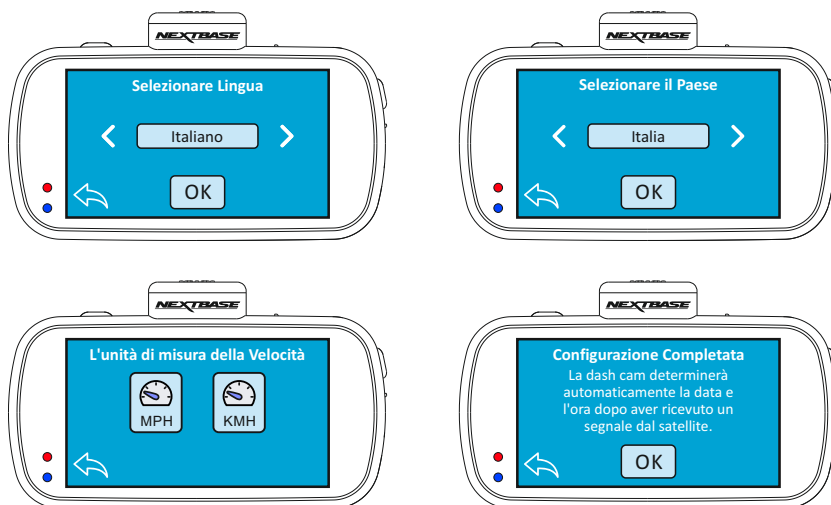
Per rendere l'impostazione della Dash Cam il più veloce e semplice possibile, è disponibile un menu di "Configurazione iniziale" facile da usare.

Questo menu consente di impostare la lingua preferita, il Paese (che a sua volta definisce il fuso orario) e l'unità di misura della velocità.

Il menu è disponibile quando:

- 1) La Dash Cam viene accesa per la prima volta.
- 2) È stato effettuato un aggiornamento del firmware della Dash Cam.
- 3) Dopo aver azzerato le impostazioni della Dash Cam utilizzando l'opzione "Defaults Settings" nel menu di configurazione.

Seguire le istruzioni visualizzate e toccare lo schermo per selezionare la lingua, il Paese e l'unità di misura della velocità.



Una volta completato il menu di configurazione iniziale, la Dash Cam si avvierà in modalità video e sarà pronta per l'uso.

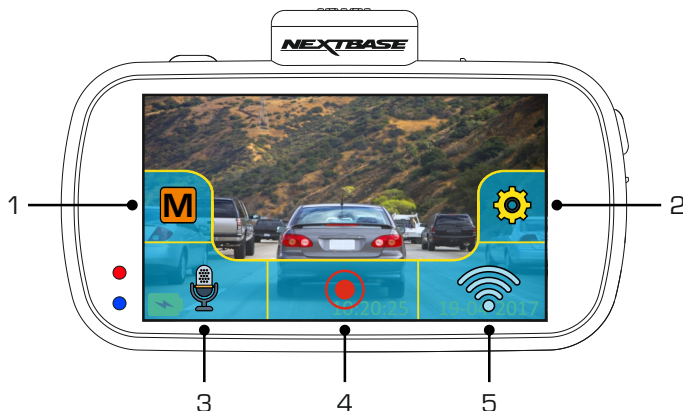
Le impostazioni predefinite della Dash Cam sono state selezionate in modo tale da consentire l'utilizzo della Dash Cam senza doverle modificare.

Nota:

- Le impostazioni che determinano l'ora e la data del dispositivo saranno applicate dopo la ricezione di una connessione GPS.
- Le impostazioni della Dash Cam configurate nel menu di impostazione iniziale possono essere anche modificate in seguito, tramite le opzioni del normale menu di configurazione. La modifica del Paese è solo una delle impostazioni che possono essere effettuate in un secondo momento, anche dopo l'uso del menu di configurazione iniziale.

Questa Dash Cam è dotata di touchscreen capacitivo che rende il funzionamento estremamente semplice. Per cominciare, accendere la Dash Cam collegando l'adattatore per auto tramite la staffa GPS o premendo il pulsante di accensione posto sul lato superiore dell'alloggiamento.

Una volta accesa la Dash Cam, toccare un punto qualsiasi dello schermo per accedere al menu principale "Main Menu", come mostrato qui sotto.



Dalla schermata del menu principale "Main Menu" è possibile accedere alle varie funzioni principali, modalità e impostazioni della Dash Cam.

Le cinque opzioni del menu principale sono:

- 1. Modalità**  
Toccare qui per aprire la schermata di selezione della modalità, dalla quale è possibile accedere alle modalità video, foto e riproduzione.
- 2. Impostazioni**  
Toccare qui per accedere ai menu delle impostazioni. Fare riferimento alle pagine 27 - 36 per maggiori informazioni sulle diverse impostazioni. Nota: I menu delle impostazioni non sono disponibili durante la registrazione.
- 3. Registrazione audio**  
Toccare per accendere o spegnere il microfono durante le registrazioni video.
- 4. Pulsante Registrazione**  
Toccare per avviare o interrompere le registrazioni.
- 5. Pulsante Wi-Fi**  
Tenere premuto per 3 secondi per attivare la modalità Wi-Fi.

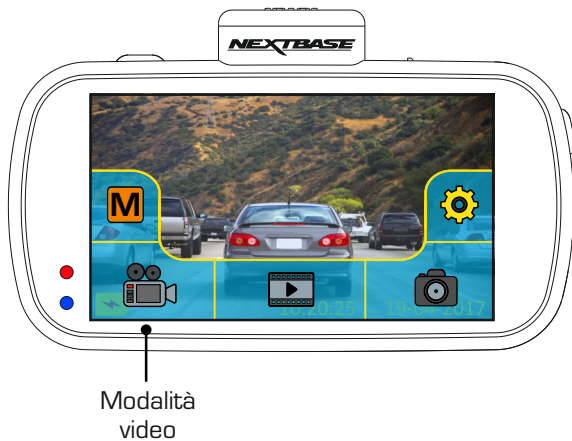
La schermata iniziale si chiuderà automaticamente dopo 4 secondi, se il touchscreen non viene utilizzato.

Nota:

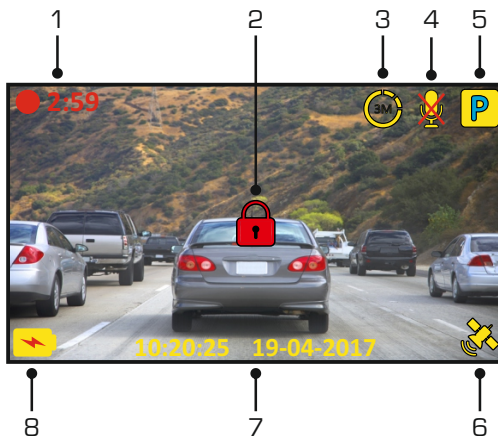
- Gli schermi capacitivi possono essere controllati con leggerissimi tocchi delle dita e in genere non è possibile utilizzarli con pennini o guanti.

## MODALITÀ VIDEO

Dopo aver aperto la schermata di selezione della modalità, toccare l'icona video per selezionare la modalità video.



Vedere qui sotto per dettagli sulle varie icone visualizzate sullo schermo in modalità video.



### 1. Registrazione

Appare sullo schermo durante la registrazione.

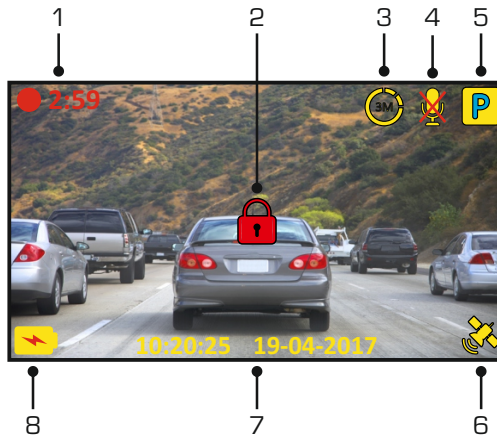
### 2. Protetto

Appare sullo schermo quando la registrazione corrente è stata protetta tramite attivazione del Sensore G o premendo il pulsante di protezione sul lato della Dash Cam.

Continua alla pagina seguente.

## MODALITÀ VIDEO (SEGUE)

Vedere qui sotto per dettagli sulle varie icone visualizzate sullo schermo in modalità video.



### 3. Registrazione in time lapse

Appare sullo schermo durante la registrazione in time lapse.

### 4. Registrazione audio

Appare sullo schermo quando il microfono è spento.

### 5. Modalità Parcheggio

Appare sullo schermo quando si attiva la modalità parcheggio.

### 6. Stato GPS

Mostra lo stato attuale della connessione satellitare. Il colore dell'icona varia in base all'intensità della connessione.

Giallo lampeggiante = non connesso, ricerca dei satelliti disponibili in corso.

Giallo = connesso, connessione debole con  $\leq 3$  satelliti.

Arancione = connesso, connessione media con 4 satelliti.

Verde = connesso, forte, connessione con  $\geq 5$  satelliti.

### 7. Ora e data

Mostra l'ora e la data correnti.

### 8. Stato della batteria

L'indicatore di carica è visibile quando la batteria è in fase di caricamento. Un indicatore di stato della batteria è visibile quando la Dash Cam è alimentata dalla batteria interna.

Fare riferimento alle pagine di questo manuale dedicate alle impostazioni, per maggiori informazioni su ciascuna funzione.



Toccando lo schermo in modalità video si aprirà la schermata del menu principale, da cui è possibile, con un tocco delle icone corrispondenti, avviare o interrompere le registrazioni e disattivare o attivare la registrazione audio.

La schermata del menu principale si chiuderà dopo 4 secondi; per riaprirlo è sufficiente toccare lo schermo una volta.

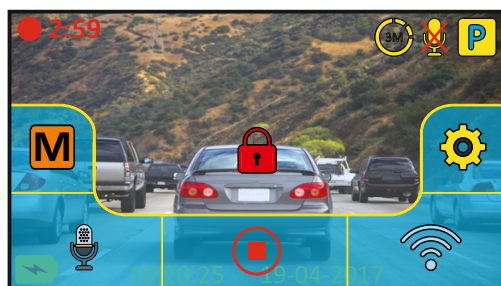


Icona del  
microfono

Icona di  
registrazione

Le impostazioni predefinite della Dash Cam sono state selezionate in modo tale da consentire l'utilizzo della Dash Cam senza doverle modificare.

Se si desidera modificare un'impostazione, toccare lo schermo per accedere al menu principale e poi toccare l'icona delle impostazioni.



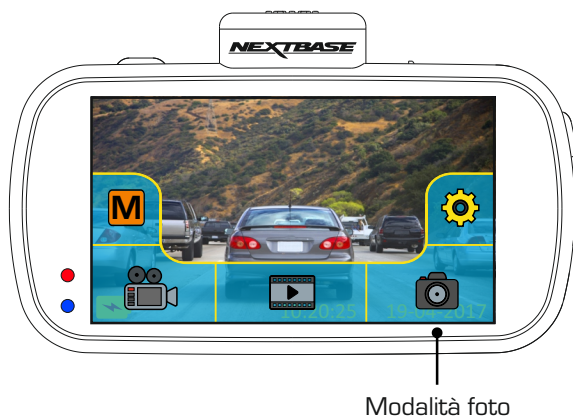
Impostazioni

Fare riferimento alle pagine 27 - 36 per maggiori informazioni sulle diverse impostazioni.

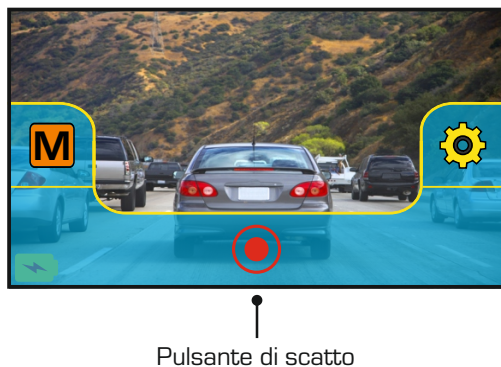
Nota:

- I menu delle impostazioni non sono disponibili durante la registrazione.

Dopo aver aperto la schermata di selezione della modalità, toccare l'icona della fotocamera per selezionare la modalità Foto.



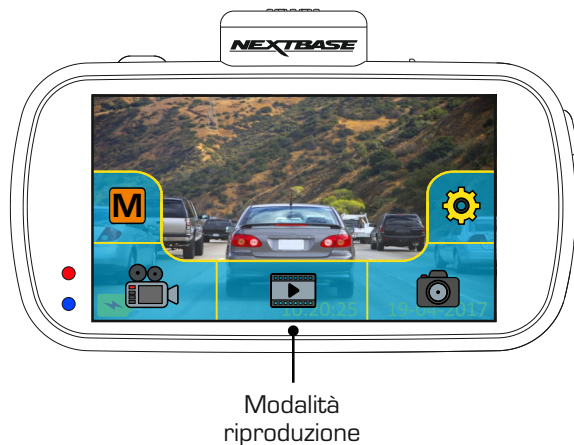
Dopo aver selezionato la modalità Foto, basterà toccare l'icona rossa del pulsante di scatto per scattare delle fotografie.



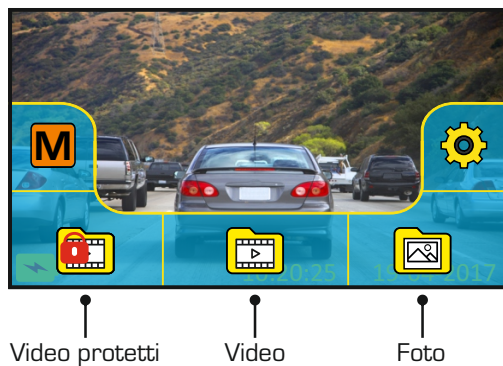
A differenza delle altre modalità, in modalità foto i controlli resteranno sullo schermo, in modo da poter avere sempre a portata di mano l'icona del pulsante di scatto e acquisire le immagini desiderate.

Le foto saranno salvate nella cartella Photos della scheda SD.

Dopo aver aperto la schermata di selezione della modalità, toccare l'icona della riproduzione per selezionare la modalità di riproduzione.



Le registrazioni e le foto saranno salvate in una delle tre cartelle: Video protetti, Video e Foto.



- 1. Protetto**  
Questa cartella contiene registrazioni di 30 secondi create tramite attivazione del Sensore G o premendo manualmente il pulsante di protezione durante la registrazione.
- 2. Video**  
Questa cartella contiene le normali registrazioni.
- 3. Foto**  
Questa cartella contiene fotografie.

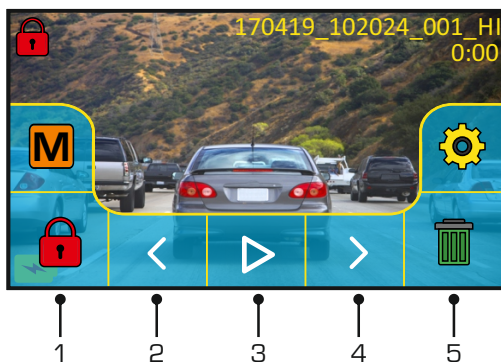
Toccare la cartella desiderata per visualizzarne il contenuto.

Riproduzione video:

Durante la visione delle registrazioni in modalità di riproduzione, sono disponibili i controlli standard quali play, pausa, stop, ecc.

Ci sono inoltre funzioni avanzate, come l'eliminazione di file non desiderati e la protezione delle registrazioni, in modo che non possano essere erroneamente eliminate.

Dopo aver selezionato la cartella desiderata, le registrazioni appariranno nella schermata di anteprima, come illustrato qui sotto.



### 1. Proteggi

Questa funzione può essere utilizzata per proteggere la registrazione corrente e prevenire che essa possa essere erroneamente eliminata o sovrascritta come parte di una registrazione continua. La riproduzione deve essere messa in pausa, prima di attivare o disattivare la protezione della registrazione.

Nota:

- Ciò non modificherà la posizione del file, quindi un file protetto resterà nella cartella "Video" originale.

### 2. Precedente

Visualizza la registrazione precedente.

### 3. Play

Avvia o mette in pausa la riproduzione.

### 4. Successiva

Visualizza la registrazione seguente.

### 5. Elimina

Elimina la registrazione attuale. Apparirà un ulteriore messaggio di conferma per evitare che un file possa essere eliminato per errore.

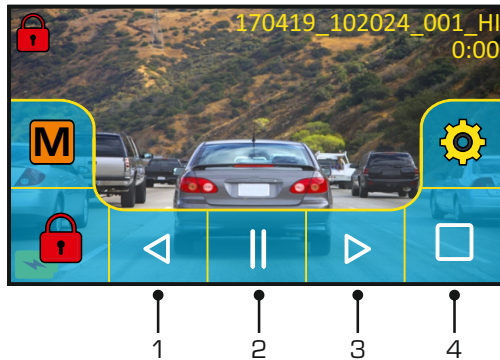
Nota:

- I controlli scompariranno automaticamente dopo 4 secondi, se il touchscreen non viene utilizzato. Toccare lo schermo per riaprire gli ultimi controlli visualizzati.

## MODALITÀ DI RIPRODUZIONE (SEGUE)

Durante la riproduzione:

Dopo aver avviato la riproduzione toccando l'icona play, i controlli si aggiorneranno e saranno disponibili le icone di messa in pausa, avanzamento rapido e stop, come mostrato qui sotto.



### 1. Riavvolgere

Toccare per riavvolgere della riproduzione (x2, x4), toccare una terza volta per tornare alla velocità di riproduzione normale.

### 2. Pausa

Toccare una volta durante la riproduzione per mettere in pausa, toccare di nuovo per riprendere la riproduzione.

### 3. Avanzamento rapido

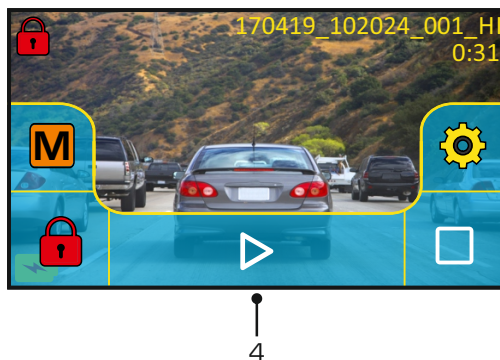
Toccare per l'avanzamento rapido della riproduzione (x2, x4), toccare una terza volta per tornare alla velocità di riproduzione normale.

### 4. Stop

Toccare per terminare la riproduzione.

Riproduzione messa in pausa:

Dopo aver messo in pausa la riproduzione, i controlli si aggiorneranno, come mostrato qui sotto.



### 4. Play

Toccare per riprendere la riproduzione.

Come utilizzare le impostazioni:

In totale ci sono 5 schermate di impostazioni, numerate da 1 a 5. Ciascuna schermata contiene 6 impostazioni e 3 controlli di navigazione. Fare riferimento all'esempio qui sotto che mostra la prima schermata di impostazioni.



### 1. Schermata di impostazioni precedente

Consente di passare alla precedente schermata di impostazioni; può essere utilizzato anche per passare dalla prima schermata di impostazioni alla quinta.

### 2. Esci

Toccare per uscire dalle impostazioni e tornare alla modalità video.

Nota:

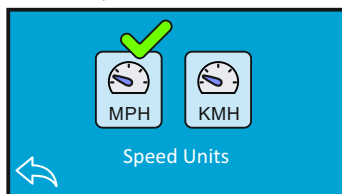
- Il numero della schermata è visualizzato come numero della porta.

### 3. Schermata di impostazioni successiva

Consente di passare alla schermata di impostazioni successiva.

Toccare sull'opzione desiderata per accedere alle impostazioni; ci sono due tipi di opzioni:

Tipo 1: Solo tocco



Un segno di spunta verde contrassegna l'impostazione corrente; per cambiarla, toccare l'impostazione desiderata.

Tipo 2: Uso delle frecce di selezione



Selezionare il campo desiderato con le frecce sinistra e destra e effettuare la selezione con le frecce su e giù.

Utilizzare il pulsante indietro in basso sulla schermata per tornare alla schermata di impostazioni precedente.

Schermata 1:

Questa schermata include le seguenti impostazioni:

Salvaschermo, Numero di Targa, Modo Parcheggio, Notifiche, Velocità Schermo e Format Scheda SD



### 1. Salvaschermo

Consente di attivare la funzione salvaschermo per spegnere lo schermo dopo 30 secondi di inattività; premere un pulsante qualsiasi per riattivare lo schermo.

Opzioni: Accendere e Spegnere

Impostazione predefinita: Spegnere

### 2. Numero di Targa

Inserire il numero di targa del proprio veicolo: verrà mostrato nei file video registrati.

### 3. Modalità Parcheggio

Quando la modalità parcheggio è attiva, la Dash Cam entra in modalità stand-by dopo che l'alimentazione a 12 V CC viene disinserita (in genere quando si estrae la chiave di accensione).

Nel caso venga rilevato un movimento fisico del veicolo, la Dash Cam si accende e inizia a registrare un video protetto della durata di 30 secondi. Se non viene rilevato nessun ulteriore movimento fisico, la Dash Cam tornerà in modalità stand-by, se invece viene rilevato un movimento fisico, la videocamera continuerà a registrare normalmente, ovvero durante la guida.

Opzioni: Accendere e Spegnere

Impostazione predefinita: Spegnere

Schermata 1: segue

#### 4. **Notifiche**

Consente di attivare/disattivare le notifiche vocali.

Le notifiche vocali forniscono una conferma udibile dell'azionamento di un pulsante e della sua funzione. La notifica ha anche la funzione di conferma dopo che un file è stato protetto a seguito dell'attivazione del G-Sensor durante la registrazione.

Opzioni: Accendere e Spegner  
Impostazione predefinita: Spegner

Nota:

- Le notifiche sono al momento disponibili solo in Inglese.
- L'attivazione delle notifiche comporta la disattivazione dell'audio del dispositivo.

#### 5. **Velocità Schermo**

Attivando questa opzione, la velocità attuale apparirà sullo schermo se per 30 secondi nessun pulsante viene azionato; toccare lo schermo per tornare alla visualizzazione normale. Questa funzione è disponibile solo in presenza di una connessione GPS:

Opzioni: Accendere e Spegner  
Impostazione predefinita: Spegner

#### 6. **Format Scheda SD**

Consente di formattare la scheda di memoria inserita. Quest'operazione eliminerà tutti i contenuti della scheda SD.

Nota:

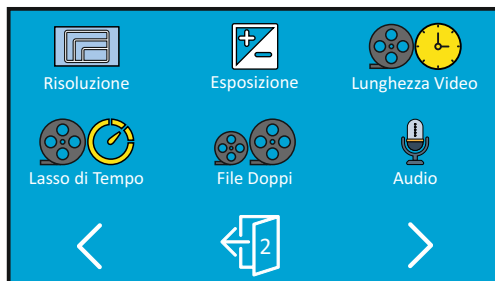
- Per ottenere prestazioni stabili si consiglia di formattare la scheda di memoria ogni 2 settimane. Ovviamente, prima di svolgere questa operazione occorre aver scaricato dalla scheda tutti i file che si desidera conservare.



Schermata 2:

Questa schermata include le seguenti impostazioni:

Risoluzione, Esposizione, Lunghezza Video, Lasso di Tempo, File Doppi e Audio



### 1. Risoluzione

Consente di selezionare la risoluzione durante la registrazione del file ad alta risoluzione e quindi di aumentare o diminuire la qualità del video registrato.

Opzioni: 4K, 1440P 60FPS, 1440P, 1080P 60FPS e 1080P  
Impostazione predefinita: 4K

### 2. Esposizione

Consente di regolare il livello di esposizione per diverse condizioni di luminosità.

Opzioni: +2, +1, 0, -1 e -2  
Impostazione predefinita: 0

### 3. Lunghezza Video

Consente di selezionare la durata dei singoli file video registrati. La Dash Cam continuerà a registrare, riempiendo la scheda di memoria. Quando la scheda di memoria è piena, i file più vecchi verranno automaticamente eliminati per fare spazio alle nuove registrazioni.

Opzioni: 1 Minuto, 2 Minuti e 3 Minuti  
Impostazione predefinita: 1 Minuto

## IMPOSTAZIONI (SEGUE)

Schermata 2: segue

### 4. Lasso di Tempo

Nella registrazione in time lapse la frequenza con cui i fotogrammi sono registrati (frequenza dei fotogrammi o frame rate) è più bassa di quella utilizzata durante la riproduzione delle immagini registrate.

La registrazione in time lapse può essere considerata l'opposto della tecnica di slow motion (rallentamento), nella quale le immagini vengono riprodotte con un effetto "moviola".

Ad esempio, una registrazione di tre minuti viene riprodotta in un filmato di 30 secondi.

Opzioni: 3 Minuti, 30 Minuti e Spegner  
Impostazione predefinita: Spegner

Nota:

- Si consiglia l'uso di una scheda SD ad alta capacità (almeno 64GB) per la registrazione in time lapse.
- La funzione di time lapse è da considerarsi un'impostazione per la visione dei filmati a scopo di ricreazione e non è idonea all'uso per la raccolta di prove nel caso di incidenti. Si suggerisce di disattivare il time lapse durante la normale guida.
- Le opzioni di 3 Minutes e 30 Minutes si riferiscono alla durata della registrazione, NON indicano la durata della riproduzione. La durata della riproduzione sarà 1/6 del tempo di registrazione dal vivo.

### 5. File Doppi

Durante la registrazione normale, due file sono salvati sulla scheda SD: un file sarà la registrazione ad alta risoluzione (ad es. 3840 x 2160) e l'altro file sarà la registrazione a bassa risoluzione (768 x 432). L'archiviazione del file a bassa risoluzione può essere attivata o disattivata con quest'impostazione.

I due file registrati possono essere identificati tramite i loro nomi:  
170419\_102024\_001\_HI.MOV e 170419\_102024\_001\_LO.MOV

La Dash Cam considera i due file come una singola registrazione in riguardo alla protezione e all'eliminazione dei file.

La registrazione a bassa risoluzione è utilizzata durante la trasmissione delle registrazioni dalla Dash Cam all'app CAM Viewer™; in tal modo si ridurrà il buffering che potrebbe verificarsi utilizzando la registrazione ad alta risoluzione.

Nota:

- Solo le registrazioni ad alta risoluzione avranno stampo, posizione GPS, velocità, ecc.

Opzioni: Accendere e Spegner  
Impostazione predefinita: Accendere

### 6. Audio

Consente di attivare e disattivare il microfono.

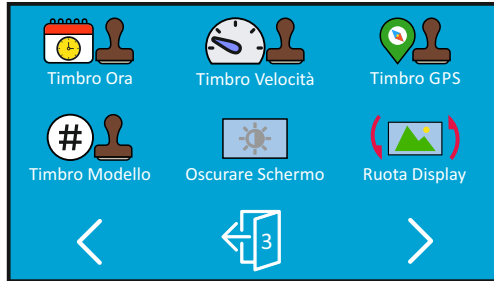
Opzioni: Accendere e Spegner  
Impostazione predefinita: Accendere

## IMPOSTAZIONI (SEGUE)

Schermata 3:

Questa schermata include le seguenti impostazioni:

Timbro Ora, Timbro Velocità, Timbro GPS, Timbro Modello, Oscurare Schermo e Ruota Display



### 1. Timbro Ora

Attiva e disattiva la visualizzazione dell'ora e della data sui file registrati.

Opzioni: Accendere e Spegner

Impostazione predefinita: Accendere

### 2. Timbro Velocità

Attiva e disattiva l'indicatore della velocità sui file registrati.

Opzioni: Accendere e Spegner

Impostazione predefinita: Accendere

### 3. Timbro GPS

Attiva e disattiva l'indicazione delle coordinate GPS e della velocità visibili sui file registrati.

Quando per visualizzare una registrazione si utilizza il software di riproduzione NEXTBASE Replay fornito in dotazione, sia le coordinate GPS sia le informazioni sulla velocità resteranno visibili.

Opzioni: Accendere e Spegner

Impostazione predefinita: Accendere

## IMPOSTAZIONI (SEGUE)

Schermata 3: segue

### 4. Timbro Modello

Attiva/Disattiva l'impressione del modello mostrata nell'angolo in basso a sinistra dei file registrati.

Opzioni: Accendere e Spegnerne

Impostazione predefinita: Accendere

### 5. Oscurare Schermo

Consente di attivare e disattivare la luminosità automatica dello schermo durante la guida in condizioni di scarsa luce.

Opzioni: Accendere e Spegnerne

Impostazione predefinita: Spegnerne

### 6. Ruota Display

Rotazione del display di 180°, particolarmente utile qualora la Dash Cam sia stata montata sul cruscotto e il pulsante di controllo della videocamera non consente la rotazione.

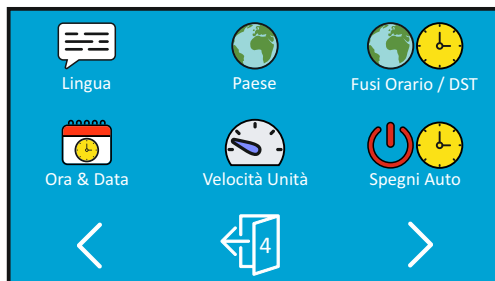
Opzioni: Accendere e Spegnerne

Impostazione predefinita: Spegnerne

Schermata 4:

Questa schermata include le seguenti impostazioni:

Lingua, Paese, Fusi Orario / DST, Ora & Data, Velocità Unità e Spegni Auto



### 1. Lingua

Consente di selezionare la lingua preferita.

Opzioni: Inglese, Danese, Tedesco, Spagnolo, Francese, Italiano, Olandese, Norvegese, Finlandese e Svedese

Impostazione predefinita: Inglese

### 2. Paese

Il fuso orario e l'ora legale saranno automaticamente impostate in base al Paese selezionato. Ad esempio, selezionando Francia, il fuso orario diventerà GMT +1.

Selezionare "Altri" se il Paese desiderato non è compreso nell'elenco. Si aprirà il menu "Fuso orario/Ora legale" dal quale si potrà selezionare manualmente il fuso orario desiderato.

Opzioni: UK & Irlanda, Belgio, Danimarca, Finlandia, Francia, Germania, Italia, Olanda, Norvegia, Polonia, Spagna, Svezia, USA, Canada, Messico e Altri

Impostazione predefinita: UK & Irlanda

### 3. Fusi Orario / DST

L'ora e la data sono impostati automaticamente tramite connessione satellitare, in base al Paese selezionato nel menu di configurazione iniziale.

Utilizzare le opzioni di fuso orario/ora legale se si desidera selezionare un fuso orario non incluso nelle opzioni dei Paesi disponibili.

Schermata 4: segue

**4. Ora & Data**

L'ora e la data sono impostati automaticamente tramite connessione satellitare, in base al Paese selezionato nel menu di configurazione iniziale.

**5. Velocità Unità**

Selezionare se registrare e visualizzare la velocità in KMH o MPH.

Opzioni: KMH e MPH

Impostazione predefinita: MPH

**6. Spegni Auto**

Consente di regolare la temporizzazione della funzione di spegnimento automatico; si può usare per continuare la registrazione in caso di interruzione dell'alimentazione nel veicolo.

Opzioni: 10 Secondi, 1 Minuto e 2 Minuti

Impostazione predefinita: 10 Secondi

Schermata 5:

Questa schermata include le seguenti impostazioni:

GPS Info, Mantieni Config, Info Sistema, G Sensor, Suoni Dispositivo e Azzerare



### 1. GPS Info

Mostra lo stato attuale del satellite: Sistema satellitare e blocco satellite

### 2. Mantieni Config

Accendere il dispositivo per mantenere le impostazioni individuali dell'utente durante il processo di aggiornamento della Dash Cam.

Selezionare OFF per cancellare tutte le impostazioni dell'utente ritornando alle impostazioni di fabbrica durante il processo di aggiornamento.

Opzioni: Accendere e Spegner

Impostazione predefinita: Spegner

### 3. Info Sistema

Copre numerose schermate (pagine); premere OK per scorrere verso il basso come richiesto.

È possibile visualizzare qui il numero del modello e la versione installata del firmware della vostra Dash Cam.

L'ID FCC è indicato qui sotto l'E-Label Act (USA).

Sono fornite informazioni sulla scheda SD per la scheda SD installata nella Dash Cam.

Sono fornite informazioni sul Wi-Fi per la Dash Cam. SSID (nome della rete), password e indirizzo MAC.

Schermata 5: segue

#### **4. G Sensor**

Consente di disattivare o di regolare la sensibilità del sensore G integrato. Il sensore G rileva le forze per proteggere automaticamente la registrazione in corso in caso di collisione.

Nota:

- Non ha nessuna influenza sulla sensibilità in modalità parcheggio.

Opzioni: Alta, Media, Bassa e Spegner

Impostazione predefinita: Media

#### **5. Suoni Dispositivo**

Attiva e disattiva il bip emesso quando si preme un pulsante e disattiva il cicalino all'avvio e allo spegnimento.


Opzioni: Accendere e Spegner

Impostazione predefinita: Accendere

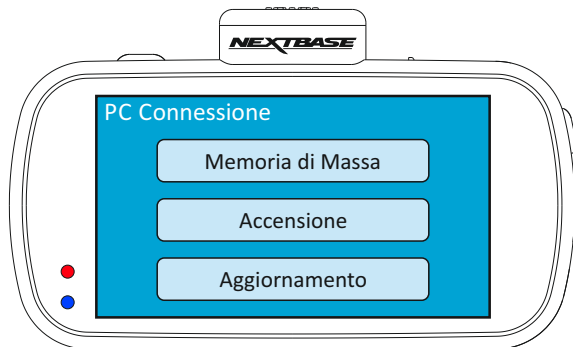
#### **6. Azzerare**

Consente di ripristinare le impostazioni predefinite della Dash Cam.



È possibile utilizzare il cavo USB in dotazione per collegare la Dash Cam direttamente a un PC attraverso la porta ; non collegare il cavo USB alla staffa alimentata.

Una volta collegata, la Dash Cam si accende con tre opzioni disponibili, come mostrato di seguito.



Toccare l'opzione desiderata per selezionare la funzione richiesta.

#### **Memoria di Massa (Windows)**

Quando si seleziona questa opzione, la Dash Cam funziona come un lettore di schede per PC. Verrà visualizzato un disco supplementare rimovibile [D:] e si potranno visualizzare e gestire i file memorizzati sulla scheda MicroSD inserita nella Dash Cam.

Nota:

- La Dash Cam è un dispositivo "di sola lettura", quindi non è possibile caricare dei file sulla scheda SD in modalità memoria di massa.

Spegnere la videocamera prima di scollegarla dal computer.

#### **Memoria di Massa (Mac)**

Quando si seleziona questa opzione, la Dash Cam funziona come un lettore di schede per MAC. La Dash Cam sarà riconosciuta dal sul MAC come disco esterno e si potranno visualizzare e gestire i file memorizzati.

Nota:

- La Dash Cam è un dispositivo "di sola lettura", quindi non è possibile caricare dei file sulla scheda SD in modalità memoria di massa.

Spegnere la videocamera prima di scollegarla dal computer.

Continua alla pagina seguente.

## PC CONNESSIONE (SEGUE)

Continua dalla pagina precedente.

### **Accensione (Windows e Mac)**

Quando si seleziona questa opzione, la Dash Cam si accenderà con tutte le funzioni disponibili. Tra queste c'è la ricarica della batteria interna: una carica completa richiede circa 2 ore.

Nota:

- Spegnerne sempre la Dash Cam prima di scollegarla dal computer.

### **Aggiornamento (Windows e Mac)**

Questa opzione viene utilizzata con il software di riproduzione NEXTBASE Replay 3 per aggiornare il firmware della Dash Cam alla versione più recente.

Per maggiori informazioni, fare riferimento al software di riproduzione NEXTBASE Replay 3.

La Dash Cam può essere collegata con un display esterno tramite la presa HD Out, consentendo così la visione delle immagini sul grande schermo di un televisore.

Quando si collega un cavo ad alta definizione compatibile (acquistabile separatamente) tra la Dash Cam e il televisore, lo schermo della Dash Cam resterà vuoto. Ciò è normale, in quanto l'uscita è ora visibile sullo schermo del televisore.

Contattare il proprio rivenditore NEXTBASE per l'acquisto di accessori.

La registrazione NON sarà possibile durante l'uso della presa HD Out.

Nota:

- Spegnere la Dash Cam prima di scollegare il cavo HD.
- Una fonte di alimentazione esterna potrebbe essere necessaria durante la visione di registrazioni tramite l'uscita HD della Dash Cam, ad esempio utilizzando il cavo USB in dotazione e un adattatore da 5 V CC/USB, del tipo solitamente fornito con gli smartphone.
- VERIFICARE che la tensione di uscita della fonte di alimentazione esterna sia uguale a 5 VCC, altrimenti si verificheranno danni non coperti dalla garanzia del produttore.

612GW è in grado di condividere i file sulla scheda SD con un telefono cellulare o un tablet (sistema operativo minimo richiesto: Android 5.1 o versioni superiori e iOS 10.3 o versioni superiori) utilizzando l'App Cam Viewer.

È possibile scaricare l'App da Google Play store (Android) o da Apple App store (iOS).

È possibile accedere alla modalità Wi-Fi quando la videocamera ha interrotto la registrazione toccando lo schermo. Si aprirà il menu. Premere il tasto Wi-Fi, tasto 5 (pagina 22), per 3 secondi.

Dunque, andare nelle impostazioni del Wi-Fi sul dispositivo mobile e collegarsi al segnale Wi-Fi della Dash Cam.

Stabilita la connessione, è possibile aprire l'App Cam Viewer e cominciare a vedere, scaricare e condividere le vostre registrazioni.

La ventosa non rimane in posizione, sul parabrezza.	Verificare che la pellicola di protezione sia stata rimossa dalla ventosa. Inumidire leggermente la ventosa prima di applicarla al parabrezza. Accertarsi che la leva di blocco sia completamente aperta quando la ventosa viene premuta sul parabrezza e poi chiuderla. Verificare che il vetro sia liscio e pulito. Non aderisce a vetri con effetto opaco o con effetto verniciato. Fissarla al vetro con decisione e chiudere completamente la leva di bloccaggio.
Il touchscreen non reagisce.	Il touchscreen è del tipo capacitivo: per controllarlo bastano leggerissimi tocchi di un dito e in genere non è possibile utilizzare pennini o guanti.
Non riesco a inserire la scheda MicroSD.	Le schede MicroSD sono molto piccole e devono essere usate con delicatezza. Allineare la scheda all'immagine riportata sulla Dash Cam e inserire la scheda fino a percepire una lieve resistenza (molla). Ora è necessario premere la scheda con l'unghia fino a udire e percepire un leggero scatto. Smettere di premere e la scheda rimarrà all'interno del dispositivo. In caso di difficoltà, utilizzare il bordo di una piccola moneta.
Non riesco a estrarre la scheda MicroSD.	Con un'unghia, premere ulteriormente in avanti la scheda inserita fino a udire e percepire un leggero scatto. In caso di difficoltà, utilizzare il bordo di una piccola moneta. Smettere di premere e la scheda uscirà quanto basta per afferrarla con le dita.
Riesco a registrare solo pochi minuti di video sulla mia scheda MicroSD.	Modificare le dimensioni dei file registrati (funzione Lunghezza video) impostando dimensioni inferiori. Usare una scheda MicroSD di tipo U3 di dimensioni maggiori. Massimo 128GB.
Non riesco a salvare i file sulla scheda di memoria quando la Dash Cam è collegata al computer in modalità di memorizzazione di massa.	È normale: la Dash Cam è un dispositivo "di sola lettura". Non è consigliabile salvare file provenienti da altre fonti sulla stessa memoria che verrà utilizzata per la registrazione all'interno della Dash Cam, perché possono avere effetti negativi sulle prestazioni della Dash Cam.
La Dash Cam non si accende in auto, ma funziona sul PC.	Il cavo di alimentazione per accendisigari non funziona. Controllare il fusibile corrispondente, sull'auto. Fusibile di ricambio = da 2 A, tipo da 20mm. Se il fusibile è bruciato, ispezionare il cavo di alimentazione per individuare gli eventuali danni che hanno causato la fusione del fusibile.
La mia Dash Cam si spegne da sola dopo un po' di tempo.	La batteria è scarica, la corrente non arriva alla Dash Cam ed è stato attivato lo spegnimento automatico oppure la modalità parcheggio è stata attivata e non è stato rilevato alcun movimento di veicoli per 5 minuti.
Lo schermo della Dash Cam si oscura dopo alcuni minuti.	Il salvaschermo è impostato su ON. Modificare le impostazioni in OFF, se necessario. L'impostazione predefinita è OFF.
La batteria non si carica.	Accertarsi che la Dash Cam sia collegata a una fonte di alimentazione stabile e che venga utilizzato il cavo di alimentazione per auto in dotazione, con la spia LED Power illuminata in verde.

La batteria dura solo 30 secondi.	La batteria si ricarica solo quando la Dash Cam è collegata all'alimentazione; ricollegare l'adattatore per auto o il caricatore USB e far caricare la Dash Cam. La carica richiede circa 90 minuti ed è completa quando il LED di colore BLU [carica in corso] si spegne.
La batteria dura solo 12 minuti.	È normale: la tecnologia della batteria rende disponibile la funzionalità di spegnimento automatico in caso di interruzione dell'alimentazione elettrica all'interno del veicolo. Non è destinata a essere usata come fonte di energia alternativa per sostituire l'adattatore da auto in dotazione.
La Dash Cam non aggancia nessun satellite.	Dopo aver acceso la videocamera e con una vista libera sul cielo, possono essere necessari fino a 10 minuti per rilevare i tre satelliti necessari per avere un segnale stabile. La ricezione può anche essere influenzata dalle condizioni atmosferiche e dalla presenza di edifici o alberi che bloccano il cielo.
Mi appare il messaggio "Errore scheda SD Si prega di formattare la scheda" sullo schermo.	La scheda SD è stata formattata con un altro dispositivo e le dimensioni del cluster non sono compatibili. Oppure potrebbe essersi verificato un errore sulla scheda. Utilizzare l'opzione di configurazione e riformattare la scheda SD all'interno della Dash Cam. Accertarsi che la scheda SD sia del tipo U3 da 64-128 GB
Appare il messaggio "Scheda Completa" sullo schermo.	La scheda SD è piena. Eliminare i file non necessari o eseguire una formattazione completa della scheda SD dal menu di configurazione della Dash Cam.
La scheda SD inserita nella mia Dash Cam non viene letta.	Utilizzare una scheda SD di tipo U3 di marca e di buona qualità, con capacità compresa tra 64 GB e 128 GB e formattarla dal menu di configurazione.
Non riesco a eliminare i file presenti sulla scheda SD all'interno della Dash Cam.	Verificare se questi file sono protetti; in caso affermativo seguire le istruzioni per rimuovere la protezione.
L'archiviazione di massa non funziona.	La funzione Memoria di massa funziona sui computer Windows e Mac. Riavviare il PC: potrebbe essere necessario per caricare correttamente i driver. Scollegare e ricollegare la Dash Cam. Contattare NEXTBASE per ottenere i driver necessari.
Non è possibile riprodurre i file video.	I file video della Dash Cam sono in formato MP4 e potrebbero non essere compatibili con il PC, se non è stato installato il software di riproduzione adatto.
L'immagine video è sfocata.	Rimuovere il copriobiettivo, pulire l'obiettivo, regolare correttamente il filtro di polarizzazione e pulire il parabrezza.
La videocamera si riscalda quando la utilizzo.	È normale che la videocamera si riscaldi durante un utilizzo standard del dispositivo, soprattutto, mentre si sta registrando un video in alta definizione o comunicando tramite il Wi-Fi.

<p>La riproduzione dei file video è irregolare.</p>	<p>Rimuovere la scheda SD e riformattarla per rimuovere i file non contigui. Per garantire la massima qualità delle registrazioni, utilizzare una scheda MicroSD tipo U3 di marca e di qualità da 64-128 GB. Il PC potrebbe non fornire prestazioni sufficienti per la riproduzione; provare con un altro PC. Copiare i file video registrati sul PC/Mac per riprodurli direttamente, anziché utilizzare la Dash Cam come lettore di schede, in quanto il sistema USB del PC potrebbe essere troppo lento per la riproduzione dei video 4K UHD. Ridurre la risoluzione della registrazione della Dash Cam e registrare alcuni file nuovi per controllare se questa è la causa del problema.</p>
<p>Il suono non è sincronizzato con il video durante la riproduzione.</p>	<p>I codec del PC potrebbero non essere compatibili o potrebbero essere obsoleti. Scaricare i codec aggiornati da: <a href="http://www.nextbase.com">www.nextbase.com</a></p>
<p>Il video è privo di suoni.</p>	<p>Verificare che l'impostazione "Audio" sia attivata nelle impostazioni della Dash Cam.</p>
<p>La riproduzione video sul PC è molto veloce e non consistente con il percorso registrato.</p>	<p>Disattivare la registrazione in time lapse nelle impostazioni della Dash Cam.</p>
<p>Le fotografie sono sfocate.</p>	<p>Tenere ferma la videocamera mentre si scatta la foto. Tenere presente che la foto viene scattata circa 1 secondo dopo l'emissione del rumore dell'otturatore.</p>
<p>Ho attivato la modalità di parcheggio e ora non riesco a interrompere la registrazione.</p>	<p>La Dash Cam inizierà a registrare quando rileverà un movimento. Per disattivare la modalità di parcheggio, innanzitutto spegnere la Dash Cam e rimuovere la scheda SD; questo impedirà l'attivazione accidentale della registrazione. Accendere la Dash Cam e, nel menu delle impostazioni, disattivare la modalità di parcheggio.</p>
<p>Quando entro in macchina, la Dash Cam sta già registrando e il file è protetto.</p>	<p>Questo è normale. La modalità parcheggio è stata attivata e la Dash Cam ha rilevato delle vibrazioni, avviando quindi la registrazione. Se desiderato, è possibile disattivare la modalità parcheggio dal menu delle impostazioni.</p>
<p>L'ora della Dash Cam è errata e dopo averla regolata manualmente, cambia di nuovo.</p>	<p>La Dash Cam imposta l'ora in base al paese selezionato e all'impostazione dell'ora legale. Controllare che l'impostazione del Paese sia corretta. Il fuso orario può essere impostato manualmente se la Dash Cam viene utilizzata in un Paese non incluso nell'elenco dei Paesi nel menu di configurazione.</p>
<p>Scaricando i file da <a href="http://www.nextbase.com">www.nextbase.com</a> utilizzando Google Chrome mi appare un avviso di software dannoso.</p>	<p>Non è motivo di preoccupazione: è sufficiente accedere alle impostazioni di Google Chrome e disattivare temporaneamente la protezione contro il software dannoso per scaricare e installare il software di riproduzione. Al termine, ripristinare le precedenti impostazioni di Google Chrome.</p>
<p>La batteria dura solo 30 secondi.</p>	<p>Portare la videocamera al chiuso e ricaricarla per 90 minuti. Il problema persiste? Se non persiste il problema, forse l'alimentazione dell'autovettura potrebbe aver causato questa criticità.</p>

Non è possibile collegare il dispositivo mobile alla videocamera.	Accertarsi di avere attivato la modalità Wi-Fi della Dash Cam utilizzando il pulsante Wi-Fi o dal menu delle impostazioni. Quando la modalità Wi-Fi è attiva, sullo schermo della Dash Cam appariranno il nome della rete e la password. La password distingue tra maiuscole e minuscole.
Non è possibile avviare l'app NEXTBASE Cam Viewer.	Disinstallare l'app NEXTBASE Cam Viewer e scaricarla di nuovo dall'app store del dispositivo.
Quando avvio l'app NEXTBASE Cam Viewer App ricevo il messaggio "Please Check Device".	Accertarsi che la Dash Cam sia in modalità Wi-Fi e che il dispositivo mobile sia stato connesso alla rete Wi-Fi della Dash Cam.
Quando cerco di riprodurre un file dalla Dash Cam, ricevo il messaggio "Buffering", ma il video non viene caricato.	Riavviare il dispositivo mobile e collegarlo di nuovo alla rete Wi-Fi della Dash Cam. Poi, avviare di nuovo l'app Cam Viewer.
Non è possibile riprodurre sul computer un file video specifico contenuto nella scheda SD.	Il file potrebbe non essere stato chiuso correttamente durante la registrazione. È possibile ripararlo con i seguenti passaggi: inserire la scheda SD nella Dash Cam, selezionare la modalità di riproduzione e riprodurre il file video interessato.
Quando controllo il contenuto della scheda SD con un computer, vedo file HI e LO. Perché?	I file HI sono file video ad alta risoluzione (come da impostazione) e i file LO sono file video a bassa risoluzione. Questi ultimi sono solitamente utilizzati dall'APP Wi-Fi per dispositivi mobili al fine di rendere più efficiente lo streaming e il caricamento.
Messaggio "Scheda Piena" ed "Errore Scheda"	Si tratta di una scheda di marca compatibile con la registrazione in loop in corso? Questo problema può verificarsi se si usa una scheda SD contraffatta, lenta o non di marca.
Impossibile accedere a dispositivi di memoria di massa.	Provare diverse porte USB e un cavo alternativo per mini USB (se possibile); assicurarsi di aver inserito l'estremità nella porta USB della Dash Cam e non nel suo supporto.
Immagine che salta.	È di solito causato da un PC non compatibile con la riproduzione HD o Ultra HD; vi consigliamo un i5 o la versione equivalente per riprodurre bene file e metadati.
Questioni irrisolte.	Ripristinare le impostazioni predefinite della Dash Cam tramite il menu di configurazione e riprovare. Se il problema persiste, chiamare il call center nel Regno Unito 0044 (02920) 866 429 oppure il centro di assistenza locale indicato nel nostro sito web <a href="http://www.nextbase.com">www.nextbase.com</a>  È possibile anche scrivere un'e-mail a: <a href="mailto:support@nextbase.com">support@nextbase.com</a>

# ***NEXTBASE***

[www.nextbase.com](http://www.nextbase.com)



NBDVR612GW-IMHT-R8